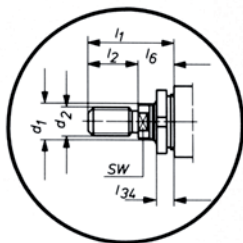


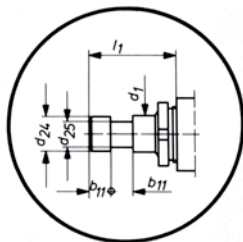
Beschreibung

- Differentialzylinder in geschraubter Rundbauweise
- Kolbendurchmesser : 40 - 180 mm
- Hub bis 2000 mm
- ohne Endlagendämpfung
- 4 Bauformen, Fußausführung, Flansch vorne / hinten, Schwenkauge
- besonders für die Anforderungen des Gießereibereichs an Gießmaschinen und Kokillengießmaschinen konzipiert
- mit Wasserkühlmantel und Spezialdichtungen für hohe Temperaturen
- Dichtungsbestückung : Metallkolbenringe, Stangendichtung als Dachmanschettensatz
- Dichtungsbestückung für HFC-Flüssigkeiten in jeder Form möglich
- hohe Zuverlässigkeit und Lebensdauer durch hochwertige Materialien und sorgfältige Verarbeitung

Kolbenstangenausführung



Außengewinde 0



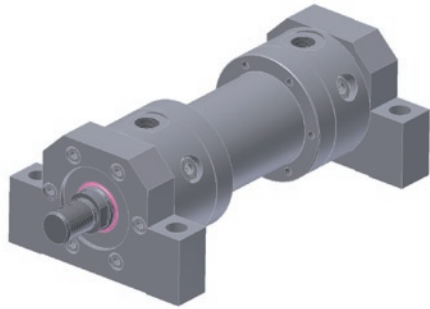
Kupplung 3

Technische Daten

- Betriebsdruck 160 bar (16 MPa); Spitzendrücke bis 250 bar
- Prüfdruck 240 bar (24 MPa)
- Druckmitteltemperaturbereich: - 20 ... + 80 °C
- Viskositätsbereich: (20 ... 80) 10⁻⁶ m₂/s
- Kolbengeschwindigkeit: ≤ 0,2 m/s (höhere Geschwindigkeiten nach Absprache)

Hydraulische Druckmittel:

- Mineralöle, HFD-Flüssigkeiten in Verbindung mit Dichtungen aus PTFE und Fluorelastomeren.
- HFA, HFB und HFC-Flüssigkeiten nach Rücksprache.



Bauform: 02
Beschreibung: Fußbefestigung
ISO-Bezeichnung: --



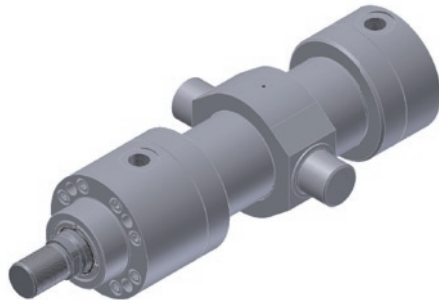
Bauform: 03
Beschreibung: Flansch vorne
ISO-Bezeichnung: MF 3



Bauform: 04
Beschreibung: Flansch hinten
ISO-Bezeichnung: MF 4

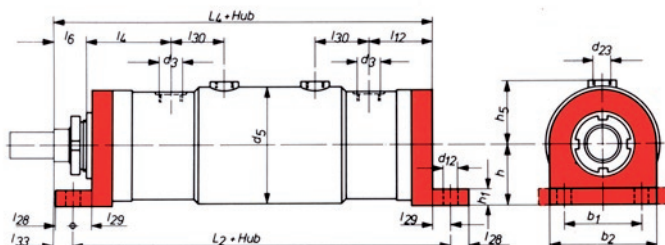


Bauform: 05
Beschreibung: Schwenkauge
ISO-Bezeichnung: MP 3

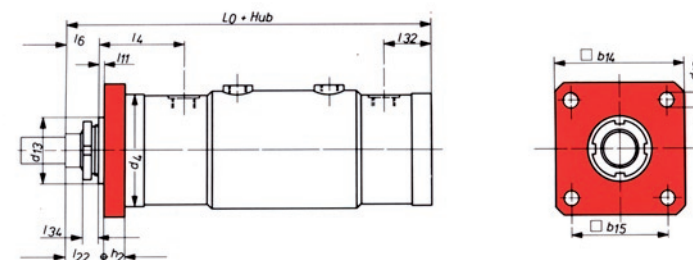


Bauform: 06
Beschreibung: Schwenkzapfen
ISO-Bezeichnung: MT 4

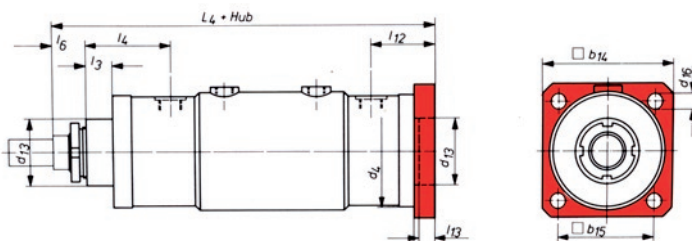
Fußausführung 2



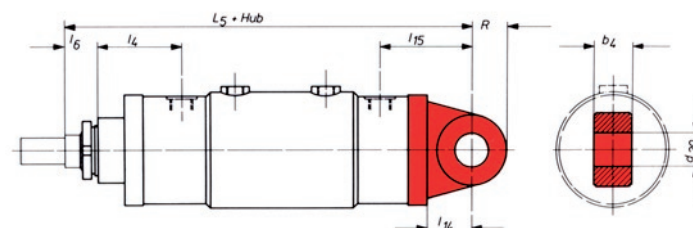
Flansch vorn 3



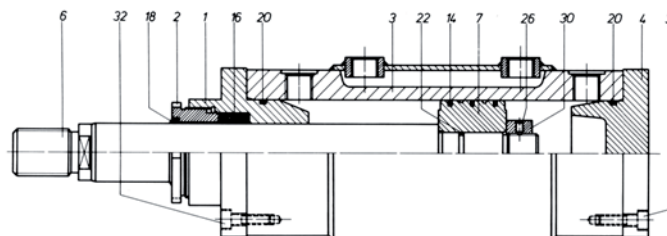
Flansch hinten 4



Schwenkauge 5



Ersatzteilliste



Bei Ersatzteilbestellung ist die vollständige Typenbezeichnung anzugeben, z.B. 1 Satz Kolbenringe Pos. 14 für Hydraulikzylinder Type 44.003.03.2.0/100/50/250/3.3.0

Stück	Benennung	Pos.-Nr.
1	Zylinderkopf	1
1	Stopfbuchse	2
1	Zylinderrohr	3
1	Zylinderdeckel	4
1	Kolbenstange	6
1	Kolben	7
3	Kolbenringe	14
1	Dichtungssatz	16
1	Abstreifring	18
2	O-Ringe	20
1	O-Ring	22
1	Gewindestift	26
1	Kolbenmutter	30
	Zylinderkopfschrauben	32
	Zylinderkopfschrauben	34

Kolben-Ø	40	50	65	80	100	125	150	180
Kolbenstangen-Ø d ₁	20	25	32	45	50	70	80	100
Kolbenfläche A ₁ (cm ²)	12,57	19,64	33,18	50,27	78,54	122,7	176,7	254,5
Ringfläche A ₂ (cm ²)	9,43	14,73	25,14	34,37	58,9	84,22	126,43	175,96
d ₃	G 3/8"	G 3/8"	G 1/2"	G 1/2"	G 3/4"	G 3/4"	G 1"	G 1"
d ₄	72	84	100	128	148	170	200	230
d ₅	76	90	102	133	160	180	216	245
d ₁₂	9	11	14	16	20	26	33	39
d ₁₃	40	50	65	80	90	120	140	160
d ₁₆	9	11	14	16	20	26	33	39
d ₂₀	20	25	30	35	40	60	70	80
d ₂₃	G 1/4"	G 1/4"	G 1/4"	G 1/2"	G 1/2"	G 1/2"	G 1/2"	G 1/2"
d ₂₄	19,9	24,9	31,9	44,9	49,8	69,8	79,8	99,8
d ₂₅	14	18	24	30	35	48	58	76
L ₀	159	179	200	240	250	297	366	402
L ₂	167	190	210	251	259	322	400	452
L ₄	168	191	212	255	264	321	390	432
L ₅	185	213	238	280	302	367	446	492
l ₁	43	59	70	85	95	125	150	180
l ₂	25	34	40	50	60	80	100	120
l ₃	15	20	20	25	26	36	40	50
l ₄	57	65	66	85	78	102	117	145
l ₆	18	25	30	35	35	45	50	60
l ₁₁	3	4	4	5	6	6	8	10
l ₁₂	40	48	55	63	64	88	91	97
l ₁₃	9	12	12	15	14	24	24	30
l ₁₄	26	34	38	40	52	70	80	90
l ₁₅	57	70	81	88	102	134	147	157
l ₂₂	21	29	34	40	41	51	58	70
l ₂₈	10	14	12	14	17	24	32	35
l ₂₉	10	14	16	18	18	26	34	45
l ₃₀	41	41	43	47	54	54	61	61
l ₃₂	31	36	43	48	50	64	67	67
l ₃₃	11	15	18	22	23	25	24	25
l ₃₄	10	12	12	12	12	15	15	18
h	40	46	52	66	82	92	112	125

Kolben-Ø	40	50	65	80	100	125	150	180
Kolbenstangen-Ø d ₁	20	25	32	45	50	70	80	100
h ₁	11	11	13	14	24	24	28	28
h ₂	12	16	16	20	20	30	32	40
h ₅	45	50	56	74	82	92	112	130
b ₁	52	60	75	100	110	150	160	210
b ₂	72	84	100	128	148	200	220	280
b ₄	20	30	40	50	60	80	90	100
b ₁₁	12	15	20	25	30	40	50	60
b ₁₄	85	100	120	136	160	210	240	290
b ₁₅	64	74	93	106	127	158	186	220
R	20	27	30	33	43	60	70	80
SW	17	22	27	36	41	60	70	85

Datenblatt Typ 44 · Differentialzylinder mit Kühlmantel



Typenschlüssel Standard- / Normzylinder

Typbezeichnung / Bestell-Nr.	TYP	KST	KSTH	KSTV	BAF	BAA	DAE	DKO	MM	HUB	KDI	KSDI	EE	EEV	EEH	DAEV	DAEH	ELV	ELH	S	SZA	SVO	SVH
	Beispiel	51	0	0	8	02	2	1	050	022	0350	5	0	0	1	1	2	0	ELV	ELH	N	0	3

Stand: 2008-07-22

Abkürz.	Bezeichnungsmerkmal	Zylindertypen									
TYP	Zylindertyp	41	44	46	47	48	51	53	55	57	
KST	Kolbenstange	41	44	46	47	48	51	53	55	57	
	0 einseitig	X	X	X	X	X	X	X	X	X	
	1 beidseitig (Gleichgang-Zyl.)	X					X	X			
	2 beidseitig hintere St. klein						X	X			
	3 beidseitig hintere St. groß						X	X			
	4 beidseitig hintere St. mittel						X	X			

Abkürz.	Bezeichnungsmerkmal	Zylindertypen									
TYP	Zylindertyp	41	44	46	47	48	51	53	55	57	
KSTH	Kolbenstangen-Ausführung hinten	41	44	46	47	48	51	53	55	57	
	0 Außengewinde	X	X	X	X	X	X	X	X	X	
	1 Innengewinde	X					X	X			
	2 zylindrisch	X									
	4 Außengew. ISO 4395						X	X			
	5 Schwenkkopf	X									
	8 Gelenkkopf (T.51, 55: DIN 24555)	X					X	X			

Abkürz.	Bezeichnungsmerkmal	Zylindertypen									
TYP	Zylindertyp	41	44	46	47	48	51	53	55	57	
KSTV	Kolbenstangen-Ausführung vorne	41	44	46	47	48	51	53	55	57	
	0 Außengewinde	X	X	X	X	X	X	X	X	X	
	1 Innengewinde	X					X	X	X	X	
	2 zylindrisch	X	X	X	X	X	X	X	X	X	
	3 Kupplung	X	X	X	X	X	X	X	X	X	
	4 Außengew. ISO 4395						X	X			
	5 Schwenkkopf	X					X	X			
	8 Gelenkkopf (T.51, 55: DIN 24555)	X					X	X			
	9 Gabelkopf	X	X	X	X	X	X	X	X	X	

Abkürz.	Bezeichnungsmerkmal	Zylindertypen									
TYP	Zylindertyp	41	44	46	47	48	51	53	55	57	
BAF	Bauform	41	44	46	47	48	51	53	55	57	
	00 Grundform	X					X	X	X	X	
	01 Gewindeflansch vorne	X									
	01 Gewindebohrungen vorne	MX 5					X	X	X		
	02 Fußbefestigung	MS 2	X	X	X		X	X	X	X	
	03 Flansch vorne	MF 3	X	X	X	X					
	04 Flansch hinten	MF 4	X	X	X	X					
	05 Schwenkauge	MP 3	X	X	X	X	X	X	X	X	
	06 Schwenkzapfen	MT 4	X				X	X	X	X	
	08 Gelenkauge	MP 5	X				X	X	X	X	
	11 Gewindebohrungen vorne verlängerte Zuganker vorn	MX 5					X	X		X	
	12 Gewindebohrungen hinten verläng. Zuganker hinten	MX 2					X	X		X	
	13 Rechteckflansch vorn ¹⁾	MF1/ME5	X	X	X	X	X	X	X	X	
	14 Rechteckflansch hinten ²⁾	MF2/ME6	X	X	X	X	X	X	X	X	
	15 Schwenkgabel	MP 1					X	X			
	16 Schwenkzapfen am Kopf	MT 1					X	X	X	X	
	19 verl. Zuganker beidseitig	MX 1					X	X			
	22 Fußbefestigung m. Paßfeder						X	X	X	X	
	23 Rechteckflansch vorn (breit)						X	X			
	26 Schwenkzapfen am Boden	MT 2					X	X	X	X	
	33 Flansch am Zylinder						X				
	43 Längsbohren, Senkgen. beidseitig									X	

¹⁾ MF 1 bei 41.44.46.47.48; ME 5 bei 51.53.55 ²⁾ MF 2 bei 41.44.46.47.48; ME 6 bei 51.53.55

Abkürz.	Bezeichnungsmerkmal	Zylindertypen									
TYP	Zylindertyp	41	44	46	47	48	51	53	55	57	
DAE	Dämpfung	41	44	46	47	48	51	53	55	57	
	0 ohne Dämpfung	X	X	X	X	X	X	X	X	X	
	1 Dämpfung vorn	X	X	X	X	X	X	X	X	X	
	2 Dämpfung hinten	X	X	X	X	X	X	X	X	X	
	3 Dämpfung beidseitig	X	X	X	X	X	X	X	X	X	

Abkürz.	Bezeichnungsmerkmal	Zylindertypen									
TYP	Zylindertyp	41	44	46	47	48	51	53	55	57	
DKO	Kolbendurchmesser	41	44	46	47	48	51	53	55	57	
	sh. Maßtabelle										

Abkürz.	Bezeichnungsmerkmal	Zylindertypen									
TYP	Zylindertyp	41	44	46	47	48	51	53	55	57	
MM	Kolbenstangendurchmesser	41	44	46	47	48	51	53	55	57	
	sh. Maßtabelle										

Abkürz.	Bezeichnungsmerkmal	Zylindertypen									
TYP	Zylindertyp	41	44	46	47	48	51	53	55	57	
HUB	Hub	41	44	46	47	48	51	53	55	57	
	(Knickung beachten)										

Abkürz.	Bezeichnungsmerkmal	Zylindertypen									
TYP	Zylindertyp	41	44	46	47	48	51	53	55	57	
KDI	Kolbenabdichtung	41	44	46	47	48	51	53	55	57	
	0 NBR-Nutringe, PU-Nutringe	X _s	X	X	X	X	X	X	X	X	
	2 Nutring / Viton	X	X								
	3 Kolbenring / Guß	X _s									
	5* Mantelring/O-Ring; Tefl./NBR	X _(s)	X	X _s	X _s	X _s	X _s	X _s	X _s	X _s	
	6 Mantelring/O-Ring; Tefl./Viton	X	X	X	X	X	X	X	X	X	
	7 Kompaktichtung / NBR	X					X	X	X	X	

Index s = Standardausführung

Abkürz.	Bezeichnungsmerkmal	Zylindertypen									
TYP	Zylindertyp	41	44	46	47	48	51	53	55	57	
KSDI	Kolbenstangenabdichtung	41	44	46	47	48	51	53	55	57	
	0 NBR-Nutringe / PU-Nutringe	X _s	X	X _s	X _s	X _s	X _s	X _s	X _s	X _s	
	1 PU-Nutring U-Seal				X	X	X	X	X	X	
	2 Nutring / Viton	X					X	X	X	X	
	3 Dachmansch.-Dichtsatz NBR	X _s	X _s								
	4 Dachmansch.-Dichtsatz Viton	X	X								
	5 Stepseal/O-Ring; Tefl./NBR				X	X	X	X	X	X	
	6 Mantelring/O-Ring; Tefl./Viton				X	X	X	X	X	X	
	9 PU-Nutring U-Seal + Abstr. Viton	X			X	X	X	X	X	X	

Abkürz.	Bezeichnungsmerkmal	Zylindertypen									
TYP	Zylindertyp	41	44	46	47	48	51	53	55	57	
EE	Hydraulik-Anschlüsse	41	44	46	47	48	51	53	55	57	
	0 Rohrgew. (DIN/ISO 228)	X _s	X _s	X _s	X _s	X _s	X _s	X _s	X _s	X _s	
	1 Metr. ISO-Gewinde	X	X	X	X	X	X	X	X	X	
	2 UNF-Gewinde	X	X	X	X	X	X	X	X	X	
	3 Flanschanschluß			X	X	X	X	X	X	X	

Abkürz.	Bezeichnungsmerkmal	Zylindertypen									
TYP	Zylindertyp	41	44	46	47	48	51	53	55	57	
EEV	Hydr.-Anschluß, Lage vorn	41	44	46	47	48	51	53	55	57	
	1 0 Grad (oben)	X _s	X _s	X _s	X _s	X _s	X _s	X _s	X _s	X _s	
	2 45 / 6			X	X	X					
	2/3 90 Grad (i. Uhrzeiger-Sinn)			3	3	3	2	2	2	X	
	4 135 Grad (i. Uhrzeiger-Sinn)			X	X	X					
	3/5 180 Grad (i. Uhrzeiger-Sinn)			5	5	5	3	3	3		
	6 225 Grad (i. Uhrzeiger-Sinn)			X	X	X					
	4/7 270 Grad (i. Uhrzeiger-Sinn)			7	7	7	4	4	4		
	8 315 Grad (i. Uhrzeiger-Sinn)			X	X	X					

* = Typ 41: Standard. f. Kolbendurchmesser=12,15,20

Abkürz.	Bezeichnungsmerkmal	Zylindertypen									
TYP	Zylindertyp	41	44	46	47	48	51	53	55	57	
EEH	Hydr.-Anschluß, Lage hinten	41	44	46	47	48	51	53	55	57	
	1 0 Grad (oben) Zentr. Hi.	ZH	X _s	X _s	X _s	X _s	X _s	X _s	X _s	X _s	
	2 45 / 60 Grad (i. Uhrzeiger-Sinn)		X	X	X						
	2/3 90 Grad (i. Uhrzeiger-Sinn)		3	3	3	2	2	2	2	X	
	4 135 Grad (i. Uhrzeiger-Sinn)		X	X	X						
	3/5 180 Grad (i. Uhrzeiger-Sinn)		5	5	5	3	3	3			
	6 225 Grad (i. Uhrzeiger-Sinn)		X	X	X						
	4/7 270 Grad (i. Uhrzeiger-Sinn)		7	7	7	4	4	4			
	8 315 Grad (i. Uhrzeiger-Sinn)		X	X	X						

Abkürz.	Bezeichnungsmerkmal	Zylindertypen									
TYP	Zylindertyp	41	44	46	47	48	51	53	55	57	
DAEV	Dämpfung, Lage vorn	41	44	46	47	48 <td>51</td> <td>53</td> <td>55</td> <td>57</td> <td></td>	51	53	55	57	
	0 keine Dämpfung	X					X	X	X	X	
	1 0 Grad (oben)				X	X	X	X	X	X	
	2 45 / 60 Grad (i. Uhrzeiger-Sinn)	X			X	X	X				
	2/3 90 Grad (i. Uhrzeiger-Sinn)	X		3 _s	3 _s	3 _s					